

liniLED® Top RGB

1 LED
Red,
Green &
Blue



liniLED® Top

liniLED® is een hoogwaardige, flexibele LED Light Strip, dit zorgt voor een zeer brede toepasbaarheid. liniLED® kan zowel binnen als buiten in functionele en decoratieve toepassingen worden verwerkt.

liniLED® Top is een zeer flexibele LED strip met co-extrusie technologie. Hierdoor verdwijnt er geen licht aan de achterkant van de strip, al het licht wordt naar de voorkant gereflecteerd. Zodoende ontstaat geen hinderlijke reflectie op plaatsen waar u die niet wilt hebben.

Bijzonderheden:

- OSRAM Power TOPLED® long life
- Made in Europe
- Zeer hoge lichtopbrengst
- Zeer flexibel: buigradius 30 mm
- Uitgebreid pakket aan accessoires
- Compacte afmetingen
- Plug & Play
- Speciale reflectie

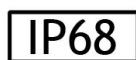
liniLED® Top

liniLED® is a high-quality flexible LED Light Strip that allows for an endless range of applications. liniLED® can be applied both indoors and outdoors, as functional or decorative lighting.

liniLED® Top is a highly flexible LED strip with co-extrusion technology. Light will only be emitted at the front, through the built-in reflector. Therefore, especially suitable in areas where reflection, other than at the front, is not required or unwanted.

Features:

- OSRAM Power TOPLED® long life
- Made in Europe
- Very high light output
- Very flexible: bending radius 30 mm
- An extensive range of accessories
- Compact dimensions
- Plug & Play
- Built-in reflection



¹⁾

DATASHEET

liniLED®

Inhoudsopgave Table of Contents

Bestelinformatie	Order Information	3
Productkenmerken	Product Characteristics	4
Absoluut Maximale Waarden	Absolute Maximum Ratings	5
Producttekeningen	Product Drawings	6
DIALux Informatie	DIALux Information	7
Optische & Elektrische Karakteristieken	Optical & Electrical Characteristics	8
Aansluitdiagram	Connection Diagram	9

DATASHEET

liniLED®

Bestelinformatie

Order Information

<i>Kleur</i> <i>Colour</i>	<i>Artikelnummer</i> <i>Product Code</i>	<i>Golflengte</i> <i>Wavelength</i>	<i>Lengte</i> ⁴⁾ <i>Length</i> ⁴⁾
	011602		1 meter
Rood / Red	011902	Zie pagina 4 See page 4	5 meter
Groen / Green	011912		10 meter
Blauw / Blue	011922		20 meter
	011932		50 meter

DATASHEET

liniLED®

Productkenmerken

Product Characteristics

Omgevingstemperatuur = 25°C
 Ambient temperature = 25°C

Lengte op spoel ⁵⁾ Length on spool ⁵⁾	max. 50 meter
Sectielengte Section length	200 mm
LED LED	SMD OSRAM Power TOPLED® long life
Aantal LEDs Number of LEDs	7 per sectie / 35 per meter 7 per section / 35 per meter
Bedrijfsspanning Operation voltage	24 V DC
Uitstralingshoek Radiation angle	120 °
Gewicht Weight	85 g per meter / 4,65 Kg per spoel 85 g per meter / 4,65 Kg per spool
Verpakking 50m spoel Packaging 50m spool	16 x 39 x 39 cm 5,5 Kg
Materiaal Material	UV/IR beschermd PVC UV/IR protected PVC
Beschermingsgraad (IP) Degree of protection (IP)	IP40 / IP68 ¹⁾
Beschermingsgraad (IK) Degree of protection (IK)	IK08
Levensduur Lifetime	> 50.000 uur, 2 jaar garantie ^{6,7)} > 50.000 hours, 2 years warranty ^{6,7)}

<i>Kleur</i> <i>Colour</i>	<i>Vermogen</i> ⁸⁾ <i>Power</i> ⁸⁾	<i>Kleur</i> <i>Colour</i>	<i>Lichtstroom</i> ⁹⁾ <i>Luminous flux</i> ⁹⁾	<i>Lichtsterkte</i> ⁹⁾ <i>Luminous intensity</i> ⁹⁾
<i>Wit</i> <i>White</i>	4,9 W/m	5600 K ²⁾	121,05 lm/m	43,2 cd/m
<i>Rood</i> <i>Red</i>	2,0 W/m	625 nm ³⁾	36,15 lm/m	12,9 cd/m
<i>Groen</i> <i>Green</i>	2,0 W/m	528 nm ³⁾	78,20 lm/m	27,9 cd/m
<i>Blauw</i> <i>Blue</i>	0,8 W/m	470 nm ³⁾	6,70 lm/m	2,4 cd/m

DATASHEET

liniLED®

Absoluut Maximale Waarden Absolute Maximum Ratings

Omgevingstemperatuur = 25°C
Ambiant temperature = 25°C

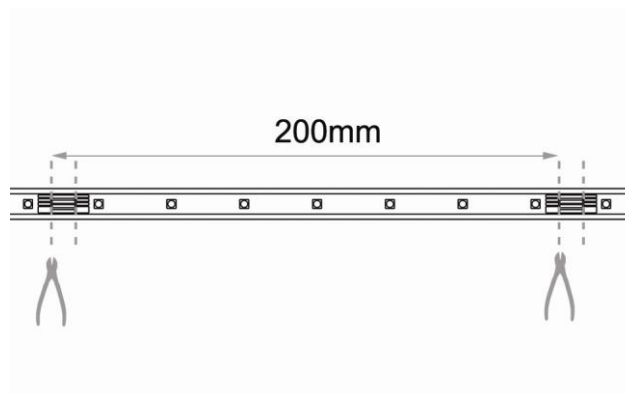
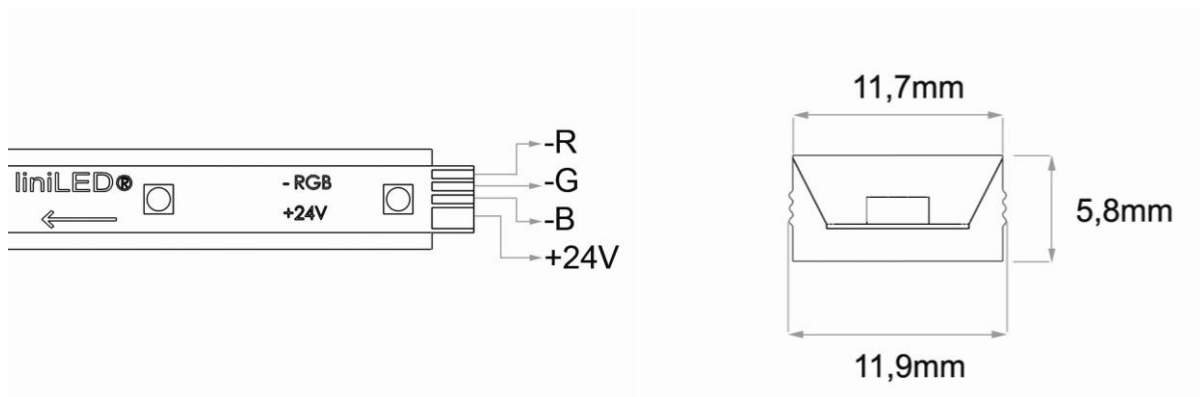
Maximale aansluitlengte Maximum connectionlength	10 meter ¹⁰⁾
Bedrijfsspanning ¹²⁾ Operation voltage ¹²⁾	30 V DC
Maximale vermogens opname Maximum power consumption	@ 24 V DC 4,9 W/m @ 30 V DC 6,2 W/m
Geïnverteerde spanning ¹²⁾ Reverse voltage ¹²⁾	25 V DC ¹¹⁾
Opslagtemperatuur ¹²⁾ Storage temperature ¹²⁾	-30 °C ... 55 °C
Bedrijfstemperatuur ¹²⁾ Operation temperature ¹²⁾	-20 °C ... 55 °C
Minimale buigradius ¹²⁾ Minimal bending radius ¹²⁾	30 mm
Horizontale trekkracht ¹²⁾ Horizontal pulling force ¹²⁾	76 N

DATASHEET

liniLED®

Producttekeningen ¹³⁾

Product Drawings ¹³⁾



DIALux Informatie

DIALux Information

DIALux gegevens van liniLED® producten zijn op aanvraag beschikbaar. Met behulp van deze gegevens en de DIALux software is het mogelijk om waarheidsgetrouwe lichttechnische simulaties te maken.

De DIALux software is ontworpen om 3D visualisaties te maken waarmee het plannen van verlichting vereenvoudigd wordt. Ook het doorrekenen van lichtsterktes of het benodigde aantal armaturen is opgenomen in deze software.

De DIALux software kan gratis worden gedownload van de website van DIALux.
www.dialux.com

DIALux information of liniLED® products is available on request. With use of this information and the DIALux software it is possible to create accurate light technical simulations.

The DIALux software is designed to create 3D visualisations which make the planning of lighting easier. Also calculating the total light output or the number of luminaries needed in a certain area can be achieved using the DIALux software.

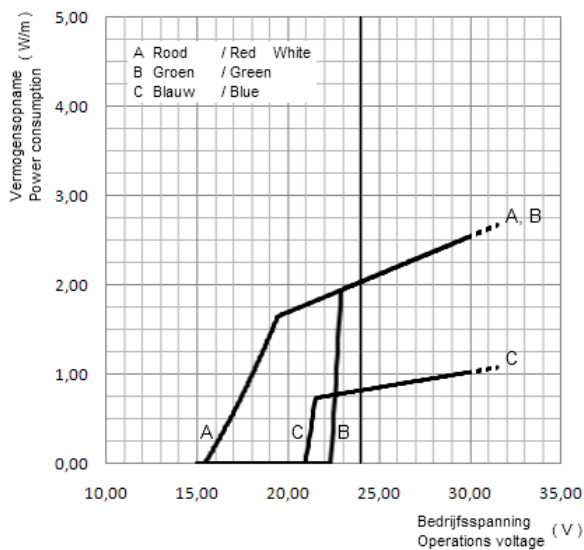
The DIALux software can be downloaded for free from the DIALux website.
www.dialux.com

DATASHEET

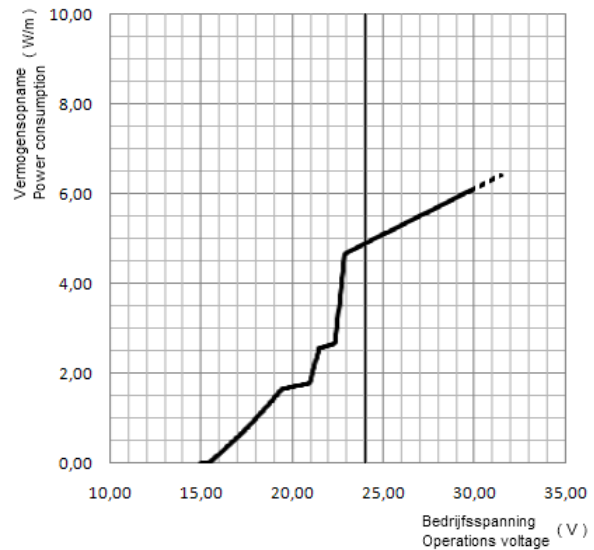
liniLED®

Optische & Elektrische Karakteristieken Optical & Electrical Characteristics

Vermogensopname per kleur ¹⁴⁾
Power consumption per colour ¹⁴⁾
T_A = 25 °C, 1m



Vermogensopname totaal ¹⁴⁾
Power consumption total ¹⁴⁾
T_A = 25 °C, 1m



Berekening vermogen voeding
Calculation Power consumption supply

$$P[W] = P_{typ}[Wm^{-1}] \cdot X[m] \cdot 110\%$$

P Benodigd vermogen voeding
Needed supply power

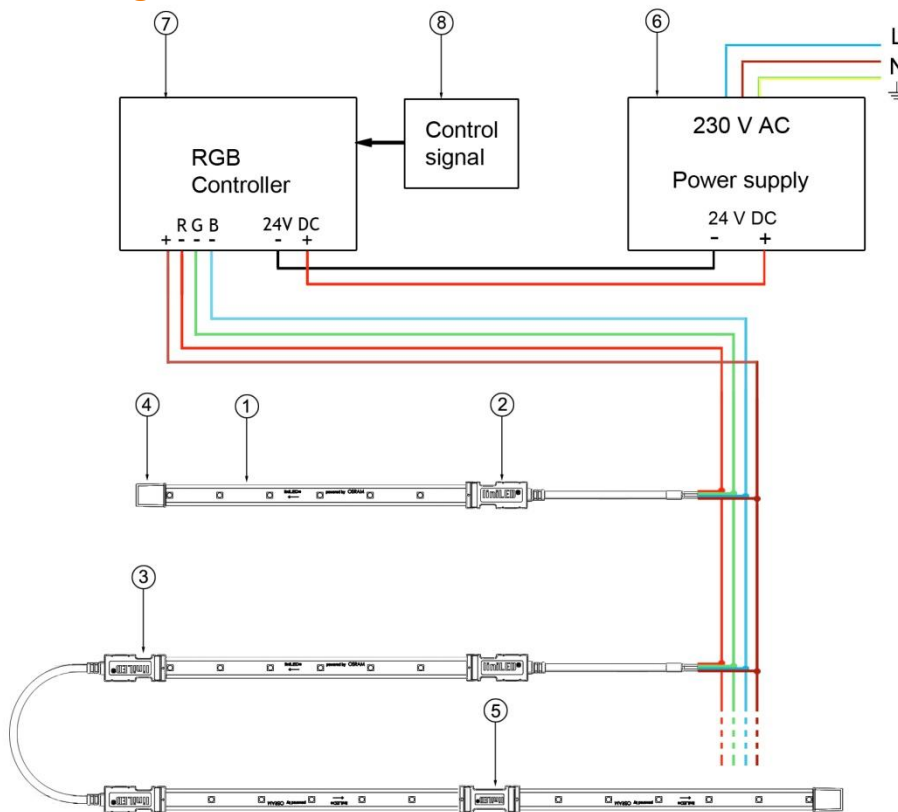
P_{typ} Vermogensopname per meter van gekozen product, zie pagina 4
Power consumption per meter of the selected product, see page 4

X Totaal aangesloten lengte van het product in meters
Total connected length of the product in meters

DATASHEET

liniLED®

Aansluitdiagram Connection Diagram



1	liniLED® liniLED®	Bestelinformatie (pagina 3) Order Information (page 3)
2	liniLED® RGB Aansluitset 6x12mm, 1m/5m liniLED® RGB Connector set 6x12mm, 1m/5m	1m 011745 5m 011746
3	liniLED® RGB Verbindingsstuk 6x12mm liniLED® RGB Extension cord 6x12mm	011748
4	Eindkap 6x12mm End cap 6x12mm	011503
5	liniLED® RGB Inline connector 6x12mm liniLED® RGB Inline connector 6x12mm	011747
6	Voeding / Transformator Power supply / Transformer	Vermogen berekenen (pagina 8) Power consumption calculation (page 8)
7	RGB/Dim Controller RGB/Dim Controller	Meerdere modellen mogelijk Multiple models possible
8	Aansturing Control	Meerdere methoden mogelijk Multiple methods possible

DATASHEET

liniLED®

Revisies Revisions

Huidige versie Current version	2011-09-19
Vorige versie Previous version	2011-05-19

Pagina Page	Wijziging Change	Datum Date
4, 5, 11	Verlengen van de levensduur, aanpassen opslag temperatuur. Increment of lifetime, change of storage temperature.	19 sep. 2011
1	Toevoegen IK08 icoon. Adding IK08 icon.	19 mei. 2011
2, 5, 8	Tekstuele aanpassing. Textual adaptation.	14 jan. 2011
9	Aanvullen / Aanpassen aansluitdiagram. Adding / Modifying connection diagram.	7 dec. 2010
4	Resultaten IK beschermingsgraad toegevoegd. Results IK protection degree included.	25 okt. 2010

Disclaimer

De gepubliceerde informatie wordt zoveel mogelijk op juistheid gecontroleerd, echter Triolight BV kan niet aansprakelijkheid worden gesteld voor eventuele schade als gevolg van onjuistheden of verouderde informatie. Triolight BV behoudt zich het recht de informatie te wijzigen zonder de gebruiker hiervan op de hoogte te stellen. Wanneer dit document is geprint of gedownload dient u op het internet de laatste versie te raadplegen. Dit product dient niet te worden gebruikt in applicaties, apparaten of systemen waarin het niet juist functioneren van het product kan leiden tot persoonlijk letsel (tevens noodverlichting) zonder uitdrukkelijke schriftelijke toestemming van de directie van Triolight BV. Wanneer derhalve toch gebruikt in dergelijke applicaties, apparaten of systemen is Triolight BV niet aansprakelijk voor eventuele gevolgschade.

The published information is checked to be as accurate as possible, however Triolight BV cannot be held liable for any damages resulting from errors or outdated information. Triolight BV reserves the right to modify the information without informing the costumers. When this document is printed or downloaded, please check for the latest version on the internet. This product should not be used in applications, devices or systems where incorrect operation of the product may result in personal injury (includes emergency lighting) without written permission from the board of Triolight BV. If nevertheless be used in such applications, devices or systems Triolight BV cannot be held liable for any resulting injury.

Opmerkingen

Remarks

- 1) Alleen met gebruik van speciale installatie set, anders IP40.
Only with use of special installation set, otherwise IP40.
- 2) Gemiddelde CCT kleurtemperatuur, deze waarde kan door het productieproces afwijken van de gegeven waarde.
Average CCT colour temperature, this value can vary due to the manufacturing processes.
- 3) Dominante golflengte, deze waarde kan door het productieproces afwijken van de gegeven waarde.
Dominant wavelength, this value can vary due to the manufacturing processes.
- 4) Een veelvoud van 1 meter kan worden besteld met een maximum van 50 meters aaneengesloten.
A multiple of 1 meter can be ordered with a maximum of 50 continuous meters.
- 5) Deze lengte kan niet worden aangesloten, zie maximum aansluitlengte onder absolute waarden.
This length cannot be connected, see maximum connection length at absolute values.
- 6) Levensduur B50/L50 50.000 uur @ $T_c = 40\text{ }^\circ\text{C}$.
Lifetime B50/L50 50.000 hours @ $T_c = 40\text{ }^\circ\text{C}$.
- 7) Raadpleeg Triolight 'Algemene voorwaarden voor verkoop, levering en betaling' voor garantiebepalingen.
Consult Triolight 'General terms and conditions of sale, delivery and payment' for warranty determination.
- 8) Gemiddelde waarde bij 24 V DC, deze waarde kan door het productieproces afwijken van de gegeven waarde.
Average value at 24 V DC, this value can vary due to the manufacturing processes.
- 9) Waarden gebaseerd op metingen en gemiddeld over de uitstralingshoek.
Values are based on measurements and are averaged over the radiation angle.
- 10) Maximale aansluitlengte wordt bepaald op basis van kleurstabiliteit.
Maximum connection length is based on colour stability.
- 11) Aansturen van het product met geïnverteerde spanning is kortstondig toepasbaar.
Driving the product in reverse direction is suitable for short term application.
- 12) Overschrijding van maximale waarden in gebruik of opslag zal de levensduur verkorten of het product beschadigen.
Exceeding maximum ratings for operating and storage will reduce expected life time or destroy the product.
- 13) Tekeningen en afmetingen zijn alleen ter indicatie, neem contact op voor exacte afmetingen en toleranties.
Drawings and dimensions are only to be used as indication, please contact us for exact measurements and tolerances.
- 14) Gemiddelde waarde, deze waarde kan door het productie proces afwijken van de gegeven waarde.
Average value, this value can vary due to the manufacturing processes.