

# DATASHEET

**liniLED®**

## liniLED® Top

Warm White 3000K

White 6500K

Blue

Green

Red

Amber



### liniLED® Top

liniLED® is een hoogwaardige, flexibele LED Light Strip, dit zorgt voor een zeer brede toepasbaarheid. liniLED® kan zowel binnen als buiten in functionele en decoratieve toepassingen worden verwerkt.

liniLED® Top is een zeer flexibele LED strip met co-extrusie technologie. Hierdoor verdwijnt er geen licht aan de achterkant van de strip, al het licht wordt naar de voorkant gereflecteerd. Zodoende ontstaat geen hinderlijke reflectie op plaatsen waar u die niet wilt hebben.

Bijzonderheden:

- OSRAM Power TOPLED® long life
- Made in Europe
- Zeer hoge lichtopbrengst
- Zeer flexibel: buigradius 30 mm
- Uitgebreid pakket aan accessoires
- Compacte afmetingen
- Plug & Play
- Speciale reflectie

### liniLED® Top

liniLED® is a high-quality flexible LED Light Strip that allows for an endless range of applications. liniLED® can be applied both indoors and outdoors, as functional or decorative lighting.

liniLED® Top is a highly flexible LED strip with co-extrusion technology. Light will only be emitted at the front, through the built-in reflector. Therefore, especially suitable in areas where reflection, other than at the front, is not required or unwanted.

Features:

- OSRAM Power TOPLED® long life
- Made in Europe
- Very high light output
- Very flexible: bending radius 30 mm
- An extensive range of accessories
- Compact dimensions
- Plug & Play
- Built-in reflection



# DATASHEET

liniLED®

## Inhoudsopgave Table of Contents

Bestelinformatie	Order Information	3
Productkenmerken	Product Characteristics	4
Absoluut Maximale Waarden	Absolute Maximum Ratings	5
Producttekeningen	Product Drawings	6
DIALux Informatie	DIALux Information	7
Optische & Elektrische Karakteristieken	Optical & Electrical Characteristics	8
Aansluitdiagram	Connection Diagram	9

# DATASHEET

**liniLED®**

## Bestelinformatie

## Order Information

<i>Kleur</i> <i>Colour</i>	<i>Artikelnummer</i> <i>Product Code</i>	<i>Kleurtemperatuur</i> <sup>2)</sup> <i>Colour Temperature</i> <sup>2)</sup>	<i>Lengte</i> <sup>4)</sup> <i>Length</i> <sup>4)</sup>
Warm Wit Warm White	011601	3000 K	1 meter
	011901		5 meter
	011911		10 meter
	011921		20 meter
	011931		50 meter
Wit White	011607	6500 K	1 meter
	011907		5 meter
	011917		10 meter
	011927		20 meter
	011937		50 meter

<i>Kleur</i> <i>Colour</i>	<i>Artikelnummer</i> <i>Product Code</i>	<i>Golflengte</i> <sup>3)</sup> <i>Wavelength</i> <sup>3)</sup>	<i>Lengte</i> <sup>4)</sup> <i>Length</i> <sup>4)</sup>
Blauw Blue	011606	469 nm	1 meter
	011906		5 meter
	011916		10 meter
	011926		20 meter
	011936		50 meter
Groen Green	011605	525 nm	1 meter
	011905		5 meter
	011915		10 meter
	011925		20 meter
	011935		50 meter
Rood Red	011604	617 nm	1 meter
	011904		5 meter
	011914		10 meter
	011924		20 meter
	011934		50 meter
Amber Amber	011603	587 nm	1 meter
	011903		5 meter
	011913		10 meter
	011923		20 meter
	011933		50 meter

# DATASHEET



## Productkenmerken

## Product Characteristics

Omgevingstemperatuur = 25°C  
 Ambient temperature = 25°C

Lengte op spoel <sup>5)</sup> Length on spool <sup>5)</sup>	max. 50 meter
Sectielengte Section length	200 mm
LED LED	SMD OSRAM Power TOPLED® long life
Aantal LEDs Number of LEDs	7 per sectie / 35 per meter 7 per section / 35 per meter
Bedrijfsspanning Operation voltage	24 V DC
Uitstralingshoek Radiation angle	120 °
Gewicht Weight	85 g per meter / 4,65 Kg per spoel 85 g per meter / 4,65 Kg per spool
Verpakking 50m spoel Packaging 50m spool	16 x 39 x 39 cm 5,5 Kg
Materiaal Material	UV/IR beschermd PVC UV/IR protected PVC
Beschermingsgraad (IP) Degree of protection (IP)	IP40 / IP68 <sup>1)</sup>
Beschermingsgraad (IK) Degree of protection (IK)	IK08
Levensduur Lifetime	> 50.000 uur, 2 jaar garantie <sup>6,7)</sup> > 50.000 hours, 2 years warranty <sup>6,7)</sup>

<b>Product</b> <b>Product</b>	<b>Vermogen</b> <sup>8)</sup> <b>Power</b> <sup>8)</sup>	<b>Kleur</b> <b>Colour</b>	<b>Lichtstroom</b> <sup>9)</sup> <b>Luminous flux</b> <sup>9)</sup>	<b>Lichtsterkte</b> <sup>9)</sup> <b>Luminous intensity</b> <sup>9)</sup>
Warm Wit Warm White	3,3 W/m	3000 K <sup>2)</sup>	109,05 lm/m	38,9 cd/m
Wit White	2,2 W/m	6500 K <sup>2)</sup>	127,35 lm/m	45,5 cd/m
Blauw Blue	1,7 W/m	469 nm <sup>3)</sup>	26,70 lm/m	8,5 cd/m
Groen Green	2,5 W/m	525 nm <sup>3)</sup>	111,20 lm/m	39,7 cd/m
Rood Red	4,4 W/m	617 nm <sup>3)</sup>	65,35 lm/m	20,8 cd/m
Amber Amber	4,4 W/m	587 nm <sup>3)</sup>	49,00 lm/m	15,6 cd/m

# DATASHEET

**liniLED®**

## Absoluut Maximale Waarden Absolute Maximum Ratings

Omgevingstemperatuur = 25°C  
Ambiant temperature = 25°C

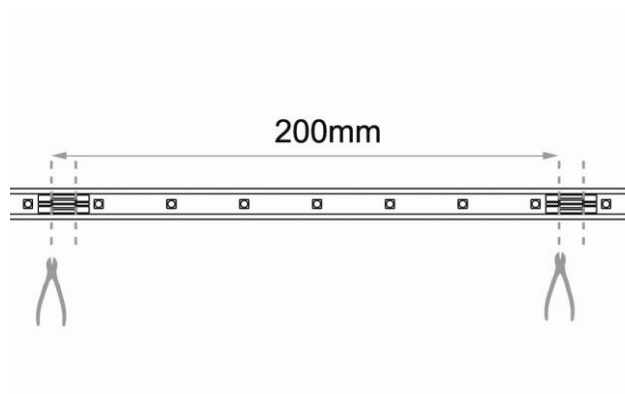
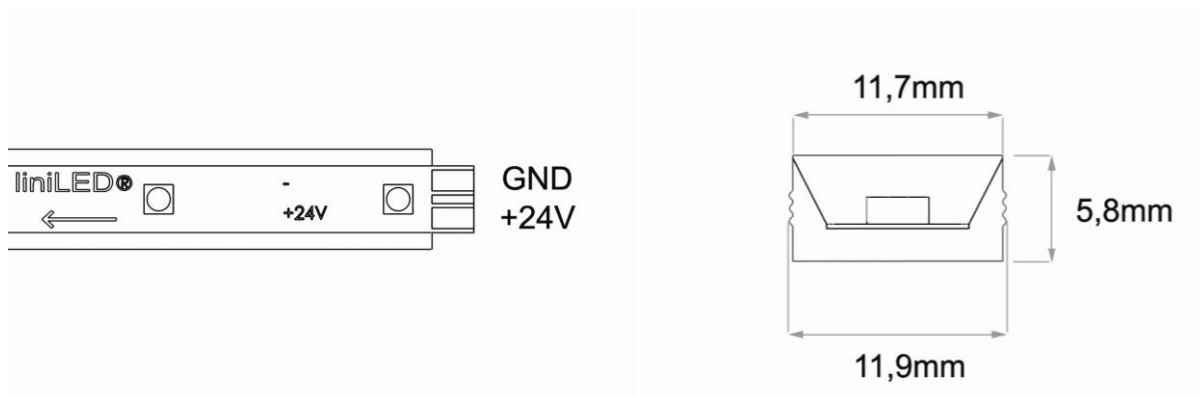
Maximale aansluitlengte Maximum connectionlength	20 meter <sup>10)</sup>
Bedrijfsspanning <sup>12)</sup> Operation voltage <sup>12)</sup>	30 V DC
Maximale vermogens opname Maximum power consumption	@ 24 V DC 4,4 W/m @ 30 V DC 5,7 W/m
Geïnverteerde spanning <sup>12)</sup> Reverse voltage <sup>12)</sup>	25 V DC <sup>11)</sup>
Opslagtemperatuur <sup>12)</sup> Storage temperature <sup>12)</sup>	-30 °C ... 55 °C
Bedrijfstemperatuur <sup>12)</sup> Operation temperature <sup>12)</sup>	-20 °C ... 55 °C
Minimale buigradius <sup>12)</sup> Minimal bending radius <sup>12)</sup>	30 mm
Horizontale trekkracht <sup>12)</sup> Horizontal pulling force <sup>12)</sup>	76 N

# DATASHEET

**liniLED®**

**Producttekeningen** <sup>13)</sup>

**Product Drawings** <sup>13)</sup>



## DIALux Informatie

### DIALux Information

DIALux gegevens van liniLED® producten zijn op aanvraag beschikbaar. Met behulp van deze gegevens en de DIALux software is het mogelijk om waarheidsgetrouwe lichttechnische simulaties te maken.

De DIALux software is ontworpen om 3D visualisaties te maken waarmee het plannen van verlichting vereenvoudigd wordt. Ook het doorrekenen van lichtsterktes of het benodigde aantal armaturen is opgenomen in deze software.

De DIALux software kan gratis worden gedownload van de website van DIALux.  
[www.dialux.com](http://www.dialux.com)

DIALux information of liniLED® products is available on request. With use of this information and the DIALux software it is possible to create accurate light technical simulations.

The DIALux software is designed to create 3D visualisations which make the planning of lighting easier. Also calculating the total light output or the number of luminaries needed in a certain area can be achieved using the DIALux software.

The DIALux software can be downloaded for free from the DIALux website.  
[www.dialux.com](http://www.dialux.com)

# DATASHEET

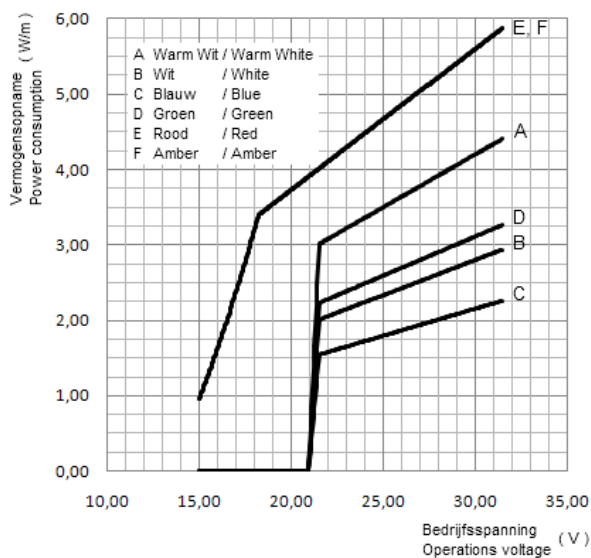
liniLED®

## Optische & Elektrische Karakteristieken Optical & Electrical Characteristics

Vermogensopname <sup>14)</sup>

Power consumption <sup>14)</sup>

T<sub>A</sub> = 25 °C, 1m



Berekening vermogen voeding

Calculation Power consumption supply

$$P[W] = P_{typ}[Wm^{-1}] \cdot X[m] \cdot 110\%$$

P Benodigd vermogen voeding  
Needed supply power

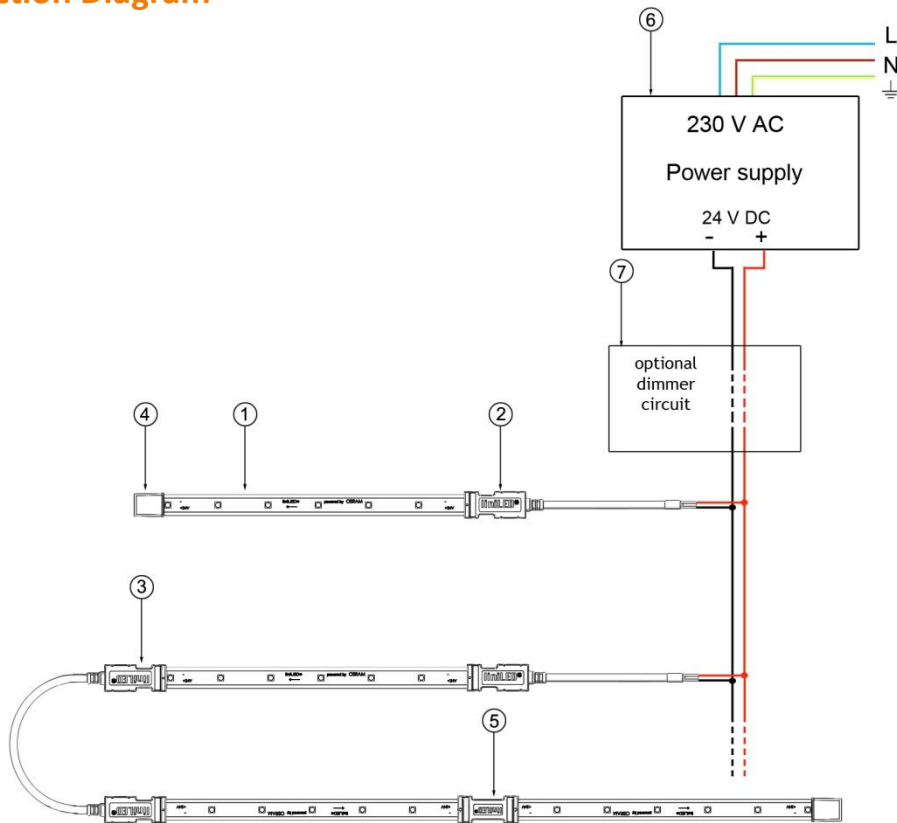
P<sub>typ</sub> Vermogensopname per meter van gekozen product, zie pagina 4  
Power consumption per meter of the selected product, see page 4

X Totaal aangesloten lengte van het product in meters  
Total connected length of the product in meters

# DATASHEET

liniLED®

## Aansluitdiagram Connection Diagram



1	liniLED® liniLED®	Bestelinformatie (pagina 3) Order Information (page 3)
2	liniLED® Aansluitset 6x12mm, 1m/5m liniLED® Connector set 6x12mm, 1m/5m	1m 011786 5m 011788
3	liniLED® Verbindingsstuk 6x12mm liniLED® Extension cord 6x12mm	011792
4	Eindkap 6x12mm End cap 6x12mm	011503
5	liniLED® Inline connector 6x12mm liniLED® Inline connector 6x12mm	011790
6	Voeding / Transformator Power supply / Transformer	Vermogen berekenen (pagina 8) Power consumption calculation (page 8)
7	Dimmer / Controller Dimmer / Controller	Meerdere modellen mogelijk Multiple models possible

# DATASHEET

liniLED®

## Revisies Revisions

<b>Huidige versie</b> <b>Current version</b>	<b>2011-09-19</b>
Vorige versie Previous version	2011-09-09

Pagina Page	Wijziging Change	Datum Date
4, 5, 11	Verlengen van de levensduur, aanpassen opslag temperatuur. Increment of lifetime, change of storage temperature.	19 sep. 2011
4, 5, 8	Verbetering lichtopbrengst Amber en Rood. Improvement lightoutput Amber and Red.	9 sep. 2011
2, 5	Textuele aanpassing. Textual adaption.	4 jan. 2011
9	Aanvullen / Aanpassen aansluitdiagram. Adding / Modifying connection diagram.	25 okt. 2010
4	Resultaten IK beschermingsgraad toegevoegd. Results IK protection degree included.	25 okt. 2010

## Disclaimer

De gepubliceerde informatie wordt zoveel mogelijk op juistheid gecontroleerd, echter Triolight BV kan niet aansprakelijkheid worden gesteld voor eventuele schade als gevolg van onjuistheden of verouderde informatie. Triolight BV behoudt zich het recht de informatie te wijzigen zonder de gebruiker hiervan op de hoogte te stellen. Wanneer dit document is geprint of gedownload dient u op het internet de laatste versie te raadplegen. Dit product dient niet te worden gebruikt in applicaties, apparaten of systemen waarin het niet juist functioneren van het product kan leiden tot persoonlijk letsel (tevens noodverlichting) zonder uitdrukkelijke schriftelijke toestemming van de directie van Triolight BV. Wanneer derhalve toch gebruikt in dergelijke applicaties, apparaten of systemen is Triolight BV niet aansprakelijk voor eventuele gevolgschade.

The published information is checked to be as accurate as possible, however Triolight BV cannot be held liable for any damages resulting from errors or outdated information. Triolight BV reserves the right to modify the information without informing the costumers. When this document is printed or downloaded, please check for the latest version on the internet. This product should not be used in applications, devices or systems where incorrect operation of the product may result in personal injury (includes emergency lighting) without written permission from the board of Triolight BV. If nevertheless be used in such applications, devices or systems Triolight BV cannot be held liable for any resulting injury.

## Opmerkingen

### Remarks

- 1) Alleen met gebruik van speciale installatie set, anders IP40.  
Only with use of special installation set, otherwise IP40.
- 2) Gemiddelde CCT kleurtemperatuur, deze waarde kan door het productieproces afwijken van de gegeven waarde.  
Average CCT colour temperature, this value can vary due to the manufacturing processes.
- 3) Dominante golflengte, deze waarde kan door het productieproces afwijken van de gegeven waarde.  
Dominant wavelength, this value can vary due to the manufacturing processes.
- 4) Een veelvoud van 1 meter kan worden besteld met een maximum van 50 meters aaneengesloten.  
A multiple of 1 meter can be ordered with a maximum of 50 continuous meters.
- 5) Deze lengte kan niet worden aangesloten, zie maximum aansluitlengte onder absolute waarden.  
This length cannot be connected, see maximum connection length at absolute values.
- 6) Levensduur B50/L50 50.000 uur @  $T_c = 40\text{ }^\circ\text{C}$ .  
Lifetime B50/L50 50.000 hours @  $T_c = 40\text{ }^\circ\text{C}$ .
- 7) Raadpleeg Triolight 'Algemene voorwaarden voor verkoop, levering en betaling' voor garantiebepalingen.  
Consult Triolight 'General terms and conditions of sale, delivery and payment' for warranty determination.
- 8) Gemiddelde waarde bij 24 V DC, deze waarde kan door het productieproces afwijken van de gegeven waarde.  
Average value at 24 V DC, this value can vary due to the manufacturing processes.
- 9) Waarden gebaseerd op metingen en gemiddeld over de uitstralingshoek.  
Values are based on measurements and are averaged over the radiation angle.
- 10) Maximale aansluitlengte wordt bepaald op basis van kleurstabiliteit.  
Maximum connection length is based on colour stability.
- 11) Aansturen van het product met geïnverteerde spanning is kortstondig toepasbaar.  
Driving the product in reverse direction is suitable for short term application.
- 12) Overschrijding van maximale waarden in gebruik of opslag zal de levensduur verkorten of het product beschadigen.  
Exceeding maximum ratings for operating and storage will reduce expected life time or destroy the product.
- 13) Tekeningen en afmetingen zijn alleen ter indicatie, neem contact op voor exacte afmetingen en toleranties.  
Drawings and dimensions are only to be used as indication, please contact us for exact measurements and tolerances.
- 14) Gemiddelde waarde, deze waarde kan door het productie proces afwijken van de gegeven waarde.  
Average value, this value can vary due to the manufacturing processes.