

DATASHEET

liniLED®

liniLED® Side

Warm White 3000K

White 6500K

Blue

Green

Red

Amber



liniLED® Side

liniLED® is een hoogwaardige, flexibele LED Light Strip, dit zorgt voor een zeer brede toepasbaarheid. liniLED® kan zowel binnen als buiten in functionele en decoratieve toepassingen worden verwerkt.

liniLED® Side is een flexibele led strip met speciale coextrusie technologie. Het schuine witte vlak zorgt voor een reflectie van het licht die haaks staat op de buigrichting van de strip. Hierdoor treedt het licht aan de zijkant uit. Ideaal voor toepassingen waarbij het licht haaks moet uittreden ten opzichte van het buigvlak zoals, koven en pilaren.

Bijzonderheden:

- OSRAM Power TOPLED® long life
- Made in Europe
- Zeer hoge lichtopbrengst
- Zeer flexibel: buigradius 30 mm
- Uitgebreid pakket aan accessoires
- Compacte afmetingen
- Plug & Play
- Speciale reflectie

liniLED® Side

liniLED® is a high-quality flexible LED Light Strip that allows for an endless range of applications. liniLED® can be applied both indoors and outdoors, as functional or decorative lighting.

liniLED® Side is a flexible led strip with a special co-extrusion technology. Light will be emitted at the side through the built-in reflection. Therefore it is ideal for applications where light has to be emitted at a right angle to the bending surface. Especially suitable for coves and pillars.

Features:

- OSRAM Power TOPLED® long life
- Made in Europe
- Very high light output
- Very flexible: bending radius 30 mm
- An extensive range of accessories
- Compact dimensions
- Plug & Play
- Built-in reflection



¹⁾

DATASHEET

liniLED®

Inhoudsopgave Table of Contents

Bestelinformatie	Order Information	3
Productkenmerken	Product Characteristics	4
Absoluut Maximale Waarden	Absolute Maximum Ratings	5
Producttekeningen	Product Drawings	6
DIALux Informatie	DIALux Information	7
Optische & Elektrische Karakteristieken	Optical & Electrical Characteristics	8
Aansluitdiagram	Connection Diagram	9

DATASHEET

liniLED®

Bestelinformatie

Order Information

<i>Kleur</i> <i>Colour</i>	<i>Artikelnummer</i> <i>Product Code</i>	<i>Kleurtemperatuur</i> ²⁾ <i>Colour Temperature</i> ²⁾	<i>Lengte</i> ⁴⁾ <i>Length</i> ⁴⁾
Warm Wit Warm White	011766	3000 K	1 meter
	012766		5 meter
	012776		10 meter
	012786		20 meter
	012796		50 meter
Wit White	011765	6500 K	1 meter
	012765		5 meter
	012775		10 meter
	012785		20 meter
	012795		50 meter

<i>Kleur</i> <i>Colour</i>	<i>Artikelnummer</i> <i>Product Code</i>	<i>Golflengte</i> ³⁾ <i>Wavelength</i> ³⁾	<i>Lengte</i> ⁴⁾ <i>Length</i> ⁴⁾
Blauw Blue	011764	469 nm	1 meter
	012764		5 meter
	012774		10 meter
	012784		20 meter
	012794		50 meter
Groen Green	011763	525 nm	1 meter
	012763		5 meter
	012773		10 meter
	012783		20 meter
	012793		50 meter
Rood Red	011762	617 nm	1 meter
	012762		5 meter
	012772		10 meter
	012782		20 meter
	012792		50 meter
Amber Amber	011761	587 nm	1 meter
	012761		5 meter
	012771		10 meter
	012781		20 meter
	012791		50 meter

DATASHEET

liniLED®

Productkenmerken

Product Characteristics

Omgevingstemperatuur = 25°C
 Ambient temperature = 25°C

Lengte op spoel ⁵⁾ Length on spool ⁵⁾	max. 50 meter		
Sectielengte Section length	200 mm		
LED LED	SMD OSRAM Power TOPLED® long life		
Aantal LEDs Number of LEDs	7 per sectie 7 per section	/	35 per meter 35 per meter
Bedrijfsspanning Operation voltage	24 V DC		
Uitstralingshoek Radiation angle	Side emitting ± 50 °		
Gewicht Weight	170 g per meter 170 g per meter	/	8,96 Kg per spoel 8,96 Kg per spool
Verpakking 50m spoel Packaging 50m spool	28 x 39 x 39 cm 10,5 Kg		
Materiaal Material	UV/IR beschermd PVC UV/IR protected PVC		
Beschermingsgraad (IP) Degree of protection (IP)	IP40 / IP68 ¹⁾		
Beschermingsgraad (IK) Degree of protection (IK)	IK08		
Levensduur Lifetime	> 50.000 uur, 2 jaar garantie ^{6,7)} > 50.000 hours, 2 years warranty ^{6,7)}		

Product Product	Vermogen ⁸⁾ Power ⁸⁾	Kleur Colour	Lichtstroom ⁹⁾ Luminous flux ⁹⁾	Lichtsterkte ⁹⁾ Luminous intensity ⁹⁾
Warm Wit Warm White	3,3 W/m	3000 K ²⁾	109,05 lm/m	38,9 cd/m
Wit White	2,2 W/m	6500 K ²⁾	127,35 lm/m	45,5 cd/m
Blauw Blue	1,7 W/m	469 nm ³⁾	26,70 lm/m	8,5 cd/m
Groen Green	2,5 W/m	525 nm ³⁾	111,20 lm/m	39,7 cd/m
Rood Red	4,4 W/m	617 nm ³⁾	65,35 lm/m	20,8 cd/m
Amber Amber	4,4 W/m	587 nm ³⁾	49,00 lm/m	15,6 cd/m

DATASHEET

liniLED®

Absoluut Maximale Waarden Absolute Maximum Ratings

Omgevingstemperatuur = 25°C
Ambiant temperature = 25°C

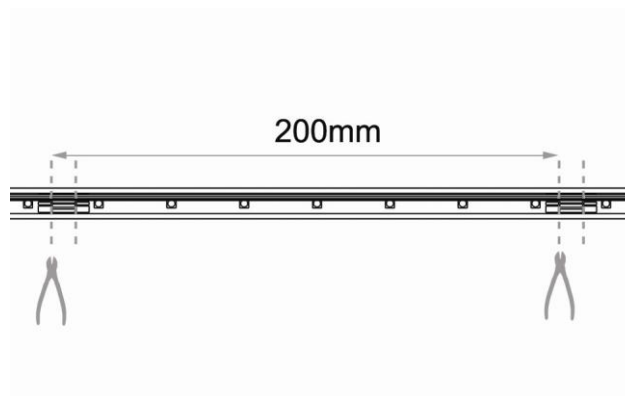
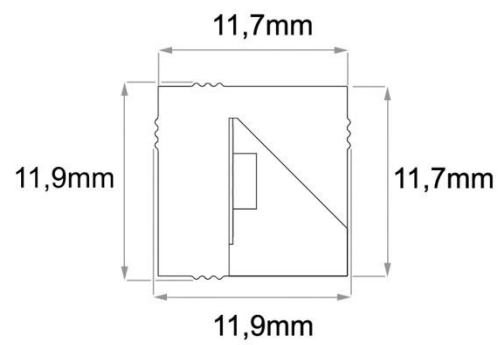
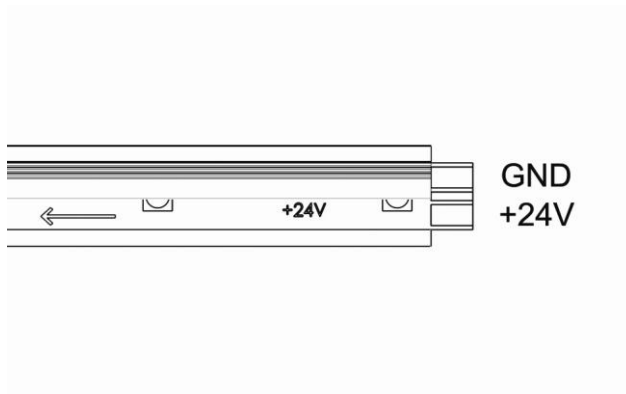
Maximale aansluitlengte Maximum connectionlength	20 meter ¹⁰⁾
Bedrijfsspanning ¹²⁾ Operation voltage ¹²⁾	30 V DC
Maximale vermogens opname Maximum power consumption	@ 24 V DC 4,4 W/m @ 30 V DC 5,7 W/m
Geïnverteerde spanning ¹²⁾ Reverse voltage ¹²⁾	25 V DC ¹¹⁾
Opslagtemperatuur ¹²⁾ Storage temperature ¹²⁾	-30 °C ... 55 °C
Bedrijfstemperatuur ¹²⁾ Operation temperature ¹²⁾	-20 °C ... 55 °C
Minimale buigradius ¹²⁾ Minimal bending radius ¹²⁾	30 mm
Horizontale trekkracht ¹²⁾ Horizontal pulling force ¹²⁾	76 N

DATASHEET

liniLED®

Producttekeningen ¹³⁾

Product Drawings ¹³⁾



DIALux Informatie

DIALux Information

DIALux gegevens van liniLED® producten zijn op aanvraag beschikbaar. Met behulp van deze gegevens en de DIALux software is het mogelijk om waarheidsgetrouwe lichttechnische simulaties te maken.

De DIALux software is ontworpen om 3D visualisaties te maken waarmee het plannen van verlichting vereenvoudigd wordt. Ook het doorrekenen van lichtsterktes of het benodigde aantal armaturen is opgenomen in deze software.

De DIALux software kan gratis worden gedownload van de website van DIALux.
www.dialux.com

DIALux information of liniLED® products is available on request. With use of this information and the DIALux software it is possible to create accurate light technical simulations.

The DIALux software is designed to create 3D visualisations which make the planning of lighting easier. Also calculating the total light output or the number of luminaries needed in a certain area can be achieved using the DIALux software.

The DIALux software can be downloaded for free from the DIALux website.
www.dialux.com

DATASHEET

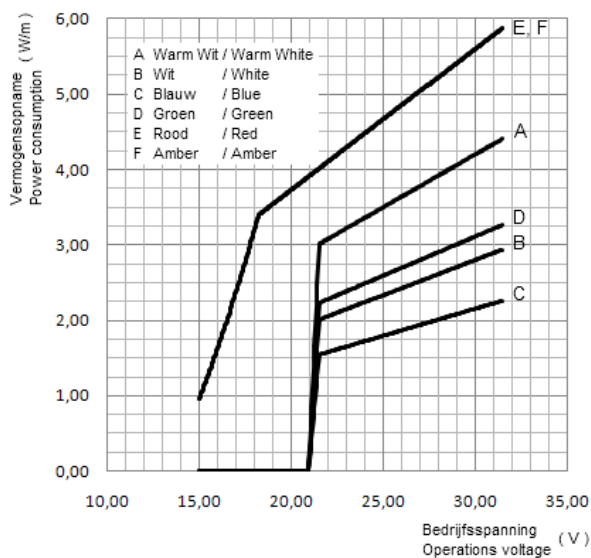
liniLED®

Optische & Elektrische Karakteristieken Optical & Electrical Characteristics

Vermogensopname ¹⁴⁾

Power consumption ¹⁴⁾

T_A = 25 °C, 1m



Berekening vermogen voeding

Calculation Power consumption supply

$$P[W] = P_{typ}[Wm^{-1}] \cdot X[m] \cdot 110\%$$

P Benodigd vermogen voeding
Needed supply power

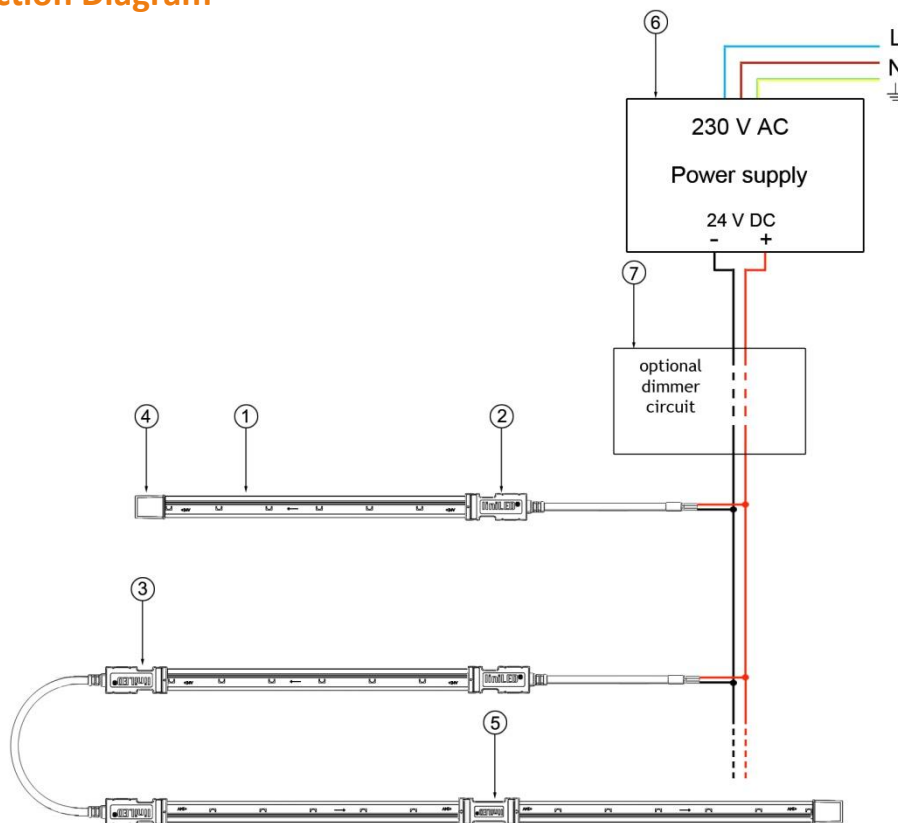
P_{typ} Vermogensopname per meter van gekozen product, zie pagina 4
Power consumption per meter of the selected product, see page 4

X Totaal aangesloten lengte van het product in meters
Total connected length of the product in meters

DATASHEET

Aansluitdiagram

Connection Diagram



1	liniLED® liniLED®	Bestelinformatie (pagina 3) Order Information (page 3)
2	liniLED® Side Aansluitset 12x12mm, 1m/5m liniLED® Side Connector set 12x12mm, 1m/5m	1m 011767 5m 011768
3	liniLED® Side Verbindingsstuk 12x12mm liniLED® Side Extension cord 12x12mm	011770
4	Eindkap 12x12mm End cap 12x12mm	011504
5	liniLED® Side Inline connector 12x12mm liniLED® Side Inline connector 12x12mm	011769
6	Voeding / Transformator Power supply / Transformer	Vermogen berekenen (pagina 8) Power consumption calculation (page 8)
7	Dimmer / Controller Dimmer / Controller	Meerdere modellen mogelijk Multiple models possible

DATASHEET

liniLED®

Revisies Revisions

Huidige versie Current version	2011-09-19
Vorige versie Previous version	2011-09-09

Pagina Page	Wijziging Change	Datum Date
4, 5, 11	Verlengen van de levensduur, aanpassen opslag temperatuur. Increment of lifetime, change of storage temperature.	19 sep. 2011
4, 5, 8	Verbetering lichtopbrengst Amber en Rood. Improvement lightoutput Amber and Red.	9 sep. 2011
2, 5	Tekstuele aanpassing. Textual adaptation.	14 jan. 2011
9	Aanvullen / Aanpassen aansluitdiagram. Adding / Modifying connection diagram.	4 jan. 2011
4	Resultaten IK beschermingsgraad toegevoegd. Results IK protection degree included.	25 okt. 2010

Disclaimer

De gepubliceerde informatie wordt zoveel mogelijk op juistheid gecontroleerd, echter Triolight BV kan niet aansprakelijkheid worden gesteld voor eventuele schade als gevolg van onjuistheden of verouderde informatie. Triolight BV behoudt zich het recht de informatie te wijzigen zonder de gebruiker hiervan op de hoogte te stellen. Wanneer dit document is geprint of gedownload dient u op het internet de laatste versie te raadplegen. Dit product dient niet te worden gebruikt in applicaties, apparaten of systemen waarin het niet juist functioneren van het product kan leiden tot persoonlijk letsel (tevens noodverlichting) zonder uitdrukkelijke schriftelijke toestemming van de directie van Triolight BV. Wanneer derhalve toch gebruikt in dergelijke applicaties, apparaten of systemen is Triolight BV niet aansprakelijk voor eventuele gevolgschade.

The published information is checked to be as accurate as possible, however Triolight BV cannot be held liable for any damages resulting from errors or outdated information. Triolight BV reserves the right to modify the information without informing the costumers. When this document is printed or downloaded, please check for the latest version on the internet. This product should not be used in applications, devices or systems where incorrect operation of the product may result in personal injury (includes emergency lighting) without written permission from the board of Triolight BV. If nevertheless be used in such applications, devices or systems Triolight BV cannot be held liable for any resulting injury.

Opmerkingen

Remarks

- 1) Alleen met gebruik van speciale installatie set, anders IP40.
Only with use of special installation set, otherwise IP40.
- 2) Gemiddelde CCT kleurtemperatuur, deze waarde kan door het productieproces afwijken van de gegeven waarde.
Average CCT colour temperature, this value can vary due to the manufacturing processes.
- 3) Dominante golflengte, deze waarde kan door het productieproces afwijken van de gegeven waarde.
Dominant wavelength, this value can vary due to the manufacturing processes.
- 4) Een veelvoud van 1 meter kan worden besteld met een maximum van 50 meters aaneengesloten.
A multiple of 1 meter can be ordered with a maximum of 50 continuous meters.
- 5) Deze lengte kan niet worden aangesloten, zie maximum aansluitlengte onder absolute waarden.
This length cannot be connected, see maximum connection length at absolute values.
- 6) Levensduur B50/L50 50.000 uur @ $T_c = 40\text{ }^\circ\text{C}$.
Lifetime B50/L50 50.000 hours @ $T_c = 40\text{ }^\circ\text{C}$.
- 7) Raadpleeg Triolight 'Algemene voorwaarden voor verkoop, levering en betaling' voor garantiebepalingen.
Consult Triolight 'General terms and conditions of sale, delivery and payment' for warranty determination.
- 8) Gemiddelde waarde bij 24 V DC, deze waarde kan door het productieproces afwijken van de gegeven waarde.
Average value at 24 V DC, this value can vary due to the manufacturing processes.
- 9) Waarden gebaseerd op metingen en gemiddeld over de uitstralingshoek.
Values are based on measurements and are averaged over the radiation angle.
- 10) Maximale aansluitlengte wordt bepaald op basis van kleurstabiliteit.
Maximum connection length is based on colour stability.
- 11) Aansturen van het product met geïnverteerde spanning is kortstondig toepasbaar.
Driving the product in reverse direction is suitable for short term application.
- 12) Overschrijding van maximale waarden in gebruik of opslag zal de levensduur verkorten of het product beschadigen.
Exceeding maximum ratings for operating and storage will reduce expected life time or destroy the product.
- 13) Tekeningen en afmetingen zijn alleen ter indicatie, neem contact op voor exacte afmetingen en toleranties.
Drawings and dimensions are only to be used as indication, please contact us for exact measurements and tolerances.
- 14) Gemiddelde waarde, deze waarde kan door het productie proces afwijken van de gegeven waarde.
Average value, this value can vary due to the manufacturing processes.